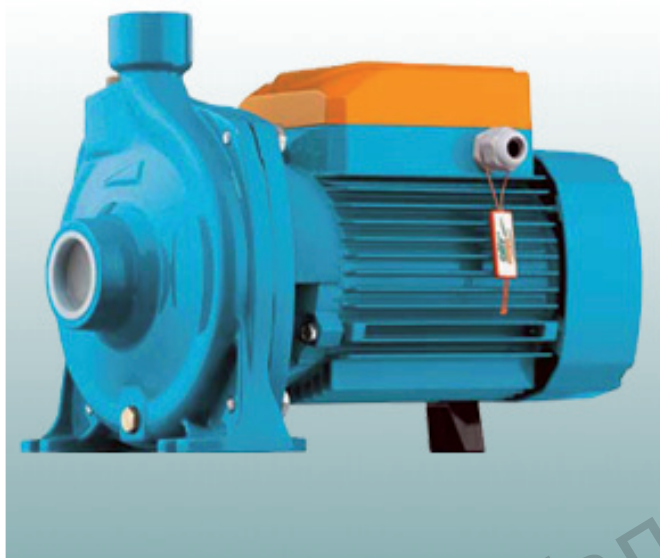


Помпа центробежна едностъпална City Pumps ICn 300BM/200



ОГРАНИЧЕНИЯ ИСПОЛЬЗОВАНИЯ

- Манометрическая высота всасывания до **7 м**
- Температура жидкости от **-10 °C** до **+90 °C**
- Температура окружающей среды от **-10 °C** до **+40 °C**
- Максимальное давление в корпусе насоса 10 бар
- Непрерывная работа **S1**

ИСПОЛЬЗОВАНИЕ И УСТАНОВКА

Центробежные одноступенчатые насосы ICn предназначены для перекачивания чистой воды и химически нейтральных жидкостей без взвешенных твердых частиц.

Используются для решения бытовых задач, в частности, для организации водоснабжения, поддержания необходимого давления в автоматическом режиме (в комплекте с небольшими автоклавами), полива, орошения и др.

Оборудование рекомендуется устанавливать в помещениях, защищенных от атмосферных осадков.

ЭКСПЛУАТАЦИОННЫЕ ХАРАКТЕРИСТИКИ

- Подача до **250 л/мин.** (15 м³/ч)
- Напор до **57 м**

ИСПОЛНЕНИЕ ПО ЗАКАЗУ

- Специальное механическое уплотнение
- Другое напряжение питания или частота 60 Гц

ИСПОЛНЕНИЕ И ПРАВИЛА БЕЗОПАСНОСТИ

EN 60034-1
IEC 60034-1
CEI 2-3



ГАРАНТИЯ И СЕРТИФИКАЦИЯ

2 года в соответствии
с общими условиями продажи



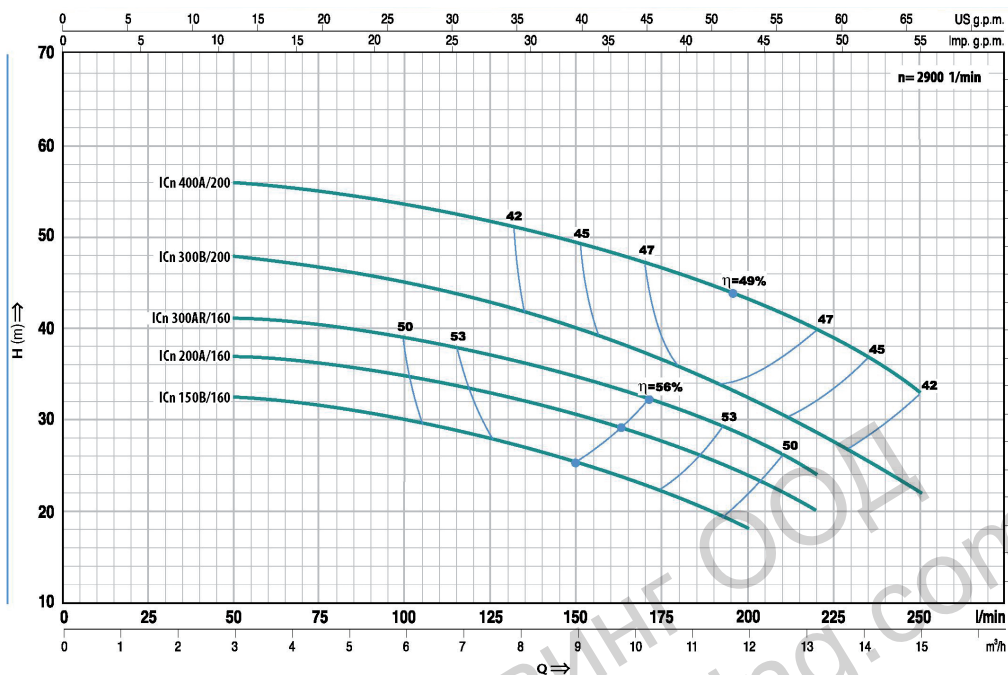
MH11

КОНСТРУКТИВНЫЕ ХАРАКТЕРИСТИКИ

- **Корпус насоса:** Чугун, изготовлен в соответствии с нормативами EN 733, патрубки с резьбой ISO 228/1
- **Крышка:** Чугун
- **Рабочее колесо:** Латунь
- **Ведущий вал:** Нержавеющая сталь EN 10088-3 – 1.4104
- **Механическое уплотнение:** керамика-графит-NBR
- **Электродвигатель:**
 - ICnM:** однофазный 230 В – 50 Гц с тепловой защитой, встроенной в обмотку (до 1.5 кВт).
 - ICn:** трехфазный 230/400 В – 50 Гц. Защита трёхфазных двигателей обеспечивается пользователем и устанавливается в панели управления.
- » **Насосы с трехфазным двигателем имеют высокую эффективность класса IE2 (IEC 60034-30)**
 - Изоляция: класс F.
 - Степень защиты: IP 44.

ТЕХНИЧЕСКИЕ ХАРАКТЕРИСТИКИ

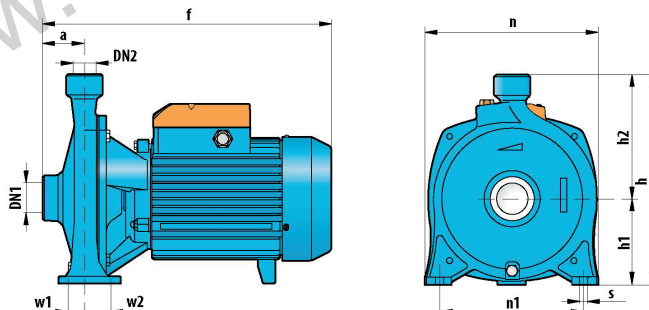
50 Гц n = 2900 об/мин HS = 0 м



ТИП		МОЩНОСТЬ		Q	Н метры														
Однофазный	Трехфазный	кВт	ЛС		м³/ч	0	3.0	3.6	4.2	4.8	5.4	6.0	6.6	7.5	8.4	9.6	10.8	12.0	13.2
				л/мин	0	50	60	70	80	90	100	110	125	140	160	180	200	220	250
ICn 150BM/160	ICn 150B/160	1.1	1.5		33	32.5	32	31.5	31	30.5	30	29	28	26.5	24	21.5	18		
ICn 200AM/160	ICn 200A/160	1.5	2		38	37	36.8	36.5	36	35.5	35	34	33	31.5	29.5	27	24	20	
-	ICn 300AR/160	2.2	3		42	41	41	40.5	40	39.5	39	38	37	36	34	31	28	24	
ICn 300BM/200	ICn 300B/200	2.2	3		49	48	47.5	47	46.5	45.5	45	44	43	41	38.5	36	32	28	22
-	ICn 400A/200	3	4		57	56	55.8	55.5	55	54.5	53.5	53	52	50.5	48.5	46	43.5	40	33

Q = подача H = общий манометрический напор HS = высота всасывания Допуск характеристик в соответствии с EN ISO 9906 Прил.А

РАЗМЕРЫ И ВЕС



ТИП		ПАТРУБКИ		РАЗМЕРЫ мм										кг			
Однофазный	Трехфазный	DN1	DN2	a	f	h	h1	h2	n	n1	w1	w2	s	1~	3~		
ICn 150BM/160	ICn 150B/160	1½"	1"											20.0	18.0		
ICn 200AM/160	ICn 200A/160			56	375	260	105	155	206	150	27.5	27.5	10	21.3	21.3		
-	ICn 300AR/160															-	21.3
ICn 300BM/200	ICn 300B/200			60	390/365	305	125	180	252	210	23.5	39.5	11	28.5	30.7		
-	ICn 400A/200		390											-	30.9		